

SOLUCIONES PERSONALIZADAS

El diseño modular de los productos KELLER ofrece una gran flexibilidad y permite realizar adaptaciones específicas para cada cliente sin que se disparen los costes, incluso para pequeñas cantidades.



TECNOLOGÍA Y DESARROLLO

KELLER cuenta con medio siglo de experiencia gracias a numerosos proyectos exigentes en una amplia gama de industrias.

«Gracias a nuestros conocimientos tecnológicos, nuestra amplia experiencia y nuestro dominio de los numerosos procesos utilizados en la fabricación de sensores de presión, junto con un alto nivel de integración vertical, podemos hacer posible incluso lo imposible.»

Bernhard Vetterli, Director técnico

KELLER DIAMANT

Actualmente se está construyendo un nuevo edificio principal en Winterthur, al que se trasladará toda la producción en 2026. KELLER apuesta por Suiza como locación central y seguirá apostando por el «Swiss Made» en el futuro.



KELLER

KELLER Pressure
Headquarters Switzerland

Phone +41 52 235 25 25
info@keller-pressure.com
www.keller-pressure.com



KELLER

KELLER PRESSURE

EL ORIGINAL DESDE 1974





El sello KELLER simboliza la calidad KELLER, contiene los valores más importantes de la empresa y cuenta su historia.

SENSORES DE PRESIÓN DE MÁXIMA PRECISIÓN



Con una clase de precisión de 0,05 %FS, nuestros sensores de presión KELLER llegan a las aplicaciones más sensibles.

EMPRESA FAMILIAR



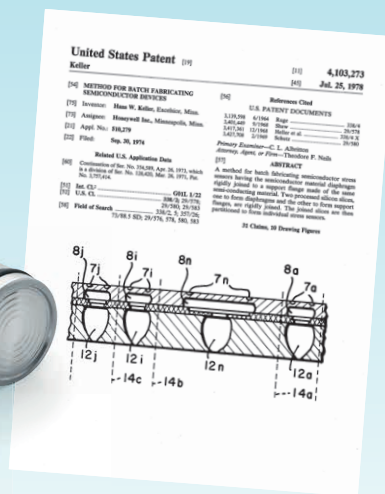
La gaviota KELLER simboliza la libertad y la independencia. Estos valores son primordiales en esta empresa familiar y son los que vivimos. KELLER se enorgullece de seguir siendo hoy una empresa independiente.

KELLER ES EL ORIGINAL



La célula de medición de silicio integrada es la pieza central de todos nuestros productos KELLER. Fue inventada por el fundador de la empresa, Hannes W. Keller, hace más de 50 años.

La prueba:
Patente de Estados Unidos US 4103273



EXPERIENCIA ÚNICA EN MEDICIÓN Y ENSAYO



Las exigencias de calidad en el mercado son muy altas. Gracias a nuestra amplia experiencia en medición y ensayo, podemos aumentarlas aún más. Pocos pueden calibrar y comprobar sensores de presión con tanta precisión y en tales cantidades como KELLER.

Aquí encontrará más información sobre nuestra experiencia en mediciones y ensayos:



DESDE 1974



Desde su fundación, KELLER fabrica toda la gama vertical de productos, desde el desarrollo hasta el diseño, en su sede de Winterthur (Suiza).



«SWISS MADE»



Los productos KELLER son «Swiss Made» y, al igual que la empresa, representan experiencia, calidad, tradición y una actitud realista.

Descubra aquí más detalles interesantes sobre el sello de calidad KELLER:

