

CUSTOM SOLUTIONS

Das modulare Produktdesign von KELLER bietet eine hohe Flexibilität und ermöglicht kundenspezifische Anpassungen, ohne dass die Kosten in die Höhe schnellen – auch bei kleinen Stückzahlen.



TECHNOLOGIE & ENTWICKLUNG

KELLER hat den Erfahrungsschatz eines halben Jahrhunderts, dank einer Vielzahl anspruchsvoller Projekte in den unterschiedlichsten Branchen.

«Unser Technologiewissen, die langjährige Erfahrung und das Beherrschen der vielen Prozesse für die Herstellung von Drucksensoren, gepaart mit einer hohen Fertigungstiefe, ermöglichen uns, auch das Unmögliche möglich zu machen.»

Bernhard Vetterli, Technischer Direktor

KELLER DIAMANT

Derzeit entsteht in Winterthur ein neues Hauptgebäude, in dem ab 2026 die komplette Produktion ihre Arbeitsplätze beziehen wird. KELLER bekennt sich zum Standort Schweiz und setzt auch in Zukunft auf «Swiss Made».



+ KELLER

KELLER Pressure

Headquarters
St. Gallerstrasse 119
8404 Winterthur
Switzerland

Phone +41 52 235 25 25
info@keller-pressure.com
www.keller-pressure.com



+ KELLER

KELLER PRESSURE

DAS ORIGINAL SEIT 1974





Das KELLER Gütesiegel versinnbildlicht KELLER Qualität, es beinhaltet die wichtigsten Werte für das Unternehmen und erzählt seine Geschichte.

DRUCKSENSOREN MIT HÖCHSTER GENAUIGKEIT



Mit der Genauigkeitsklasse von 0,05 %FS schaffen es KELLER Drucksensoren in die sensibelsten Anwendungen.

FAMILIENUNTERNEHMEN



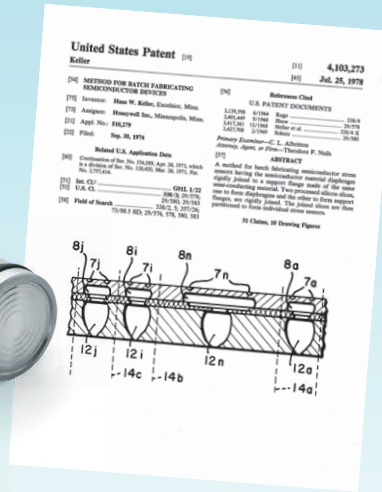
Die KELLER Möwe symbolisiert Freiheit und Unabhängigkeit. Werte, die für KELLER als Familienunternehmen an oberster Stelle stehen und gelebt werden. KELLER ist stolz, auch heute noch ein unabhängiges Unternehmen zu sein.

KELLER IST DAS ORIGINAL



Die integrierte Silizium-Messzelle ist das Herzstück aller KELLER Produkte. Sie wurde vom Firmengründer Hannes W. Keller erfunden – vor mehr als 50 Jahren.

Der Beleg:
United States Patent
US 4103273



EINZIGARTIGE MESS- UND TESTKOMPETENZ



Die Qualitätsanforderungen an Drucksensoren sind auf dem Markt sehr hoch. Dank einer umfassenden Mess- und Prüfkompetenz kann KELLER diese weiter steigern. Nur wenige können Drucksensoren so genau und in solchen Mengen kalibrieren und prüfen wie KELLER.

Erfahre hier mehr über unsere Mess- und Testkompetenz:



SEIT 1974



Seit der Gründung produziert KELLER die komplette Fertigungstiefe, von der Entwicklung bis zur Konstruktion, an ihrem Hauptstandort in Winterthur (Schweiz).



«SWISS MADE»



KELLER Produkte sind «Swiss Made» und stehen, wie auch das Unternehmen, für Kompetenz, Qualität, Tradition und Bodenständigkeit.

Erfahre hier weitere spannende Details über das KELLER Gütesiegel:

